



FLYGOO

## 制氧机说明书

□50L □60L

### 国内经销:

---

提示：机器应安装在通风干燥、干净的地方！

每 2 次开机的间隔时间应在 1 分钟以上！

请经常保持机器的干净，注意防水防潮，以利于机器的长期寿命！

**安装使用前，务请仔细阅读说明**

## 第一章 产品型号及技术参数表

项目 \ 型号	FG-Y50L	FG-Y60L
氧气产量 (L/min)	50	60
使用电源	220V	
频率	50HZ	
额定工作电流 (A)	20	23
功率 (W)	4300	4900
氧气纯度	93%±2	
输出压力 (kg/cm <sup>2</sup> )	0.8±0.2	
工作环境温度	< 40°C	
工作环境湿度	< 70%	
氧气输出口 (mm)	21*16	21*16
连接电缆线 (mm <sup>2</sup> )	3*6	3*6
外型尺寸 (mm)	1270*620*1460	1270*620*1460

## 第二章 产品结构及特点

### 1、设备特点:

- 设备内部由医用无油空压机、专业热交换器、精密过滤器、冷干机、PSA 制氧系统等部分组成;
- 该系列产品以法国进口沸石分子筛为吸附剂,用变压吸附法(PSA)将空气中的氧气与氮气分离,并滤除空气中的有害物质,从而获取符合医用氧标准的高浓度氧。PSA 氧气产生设备为您提供纯度  $93\% \pm 2$  的氧气满足各方需求,安装和运行费用远低于瓶装或液化氧气;
- 以空气为原料,不需任何辅料,耗电小,制氧成本低;
- 性能稳定,全套气路均为低压系统,运行安全可靠;
- 氧流量可调,供氧量大,噪音低;
- 操作简便,随用随制,持续供氧;

### 2、设备配置附件:

- 说明书 1 份、合格证1份、电源线1条、气管3米、宝塔接头1个;

### 第三章 机器控制面板及接口功能说明

#### 1、控制面板说明：

- 电源指示灯(POWER)：机器通电时常亮；
- 运行指示灯(RUN)：机器运行时常亮；
- 启停按钮(ON/OFF)：按下接通，运行指示灯亮，机器启动；再按一下按钮，按钮弹回，运行指示灯灭，机器停止。
- 急停开关 (EMERGENCY)：出现紧急情况时，按下开关，机器断电不运行；
- 电流表 (AMMETER)：机器总的工作电流显示；工作电流不得超过机器额定电流的 1.2 倍；
- 氧气流量计 (O2 FLOWMETER)：显示制氧部分输出气体流量的大小，也可以理解为臭氧流量；

#### 2、操作步骤：

- 启动步骤：机器插上电源线后，电源指示灯亮，按下启停按钮（自锁），运行指示灯亮，氧气流量计上升到和产量相对应的刻度，这时制氧机开始正常运行。
- 停止步骤：再次按启停按钮（复位），运行指示灯灭，氧气流量计回落到底部，制氧机停止运行。
- 运行过程：运行过程中冷干机会根据检查到的温度自己启停，冷机干机的温控设置为5°。在制氧机运行中冷干机有时不运行是正常的，表示冷干温度超过设置的5°，冷干机停止运行。

#### 2、机器接口说明：

- 电源输入：电源线接220v/50HZ电源，给机器供电。必须带有地线，否则机器在受潮后外壳可能有漏电的危险！
- 氧气输出口 (OXYGEN OUTPUT)：输出氧气给予使用。

## 第四章 保养维修及故障排除

尊敬的 **飞歌制氧机** 产品用户：

非常感谢您选用 **飞歌制氧机** 产品，并衷心地祝贺您成为 **飞歌制氧机** 高品质产品的用户，为了确保您能够充

分享有 **飞歌制氧机** 提供的完善售后服务的支付，请您在购买产品后认真阅读本产品用户服务指南，同时予以妥善保存。

**飞歌制氧机** 提供的售后服务承诺：

- 1、本公司全系列产品（耗材、配件）自您购买之日起，提供一年免费保修，终身维护。
- 2、若产品出现下列故障，本公司将不承担保修义务，但可收取材料费维修：
  - (1)、环境过于潮湿或机器内部进水而导致产品损坏；
  - (2)、擅自改动产品结构而导致产品损坏；
  - (3)、因自然灾害或其它不可抗力而导致产品损坏；
  - (4)、无法提供购买凭证及保修卡；
- 3、需要提供上门服务，客户必须支付差旅费用，本公司或经销商可视距离远近确定是否上门服务。

### 故障检查与排除

如果做完了以下检查后，您仍未能解决问题或涉及维修的部分，请直接与**飞歌环保**售后服务部联系。

#### 一、机器不通电：

- 1、电源线是否插好，是否有 220V 交流电输入。
- 2、保险管是否烧坏，如烧坏更换同型号保险管并检查输入电压是否正常。

#### 二、机器显示运行、空压机转动，但氧气流量计浮球不上升

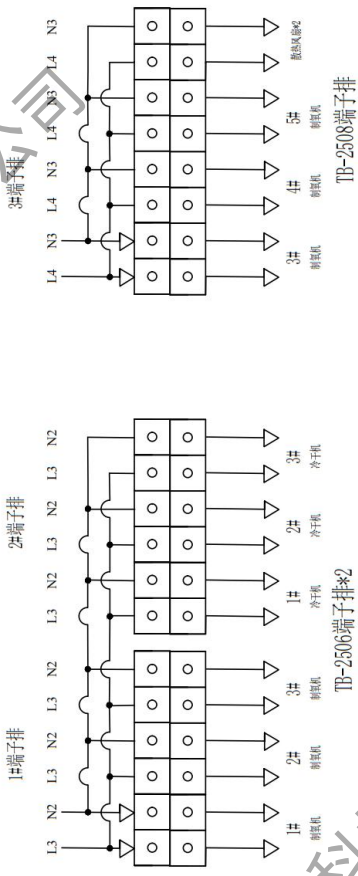
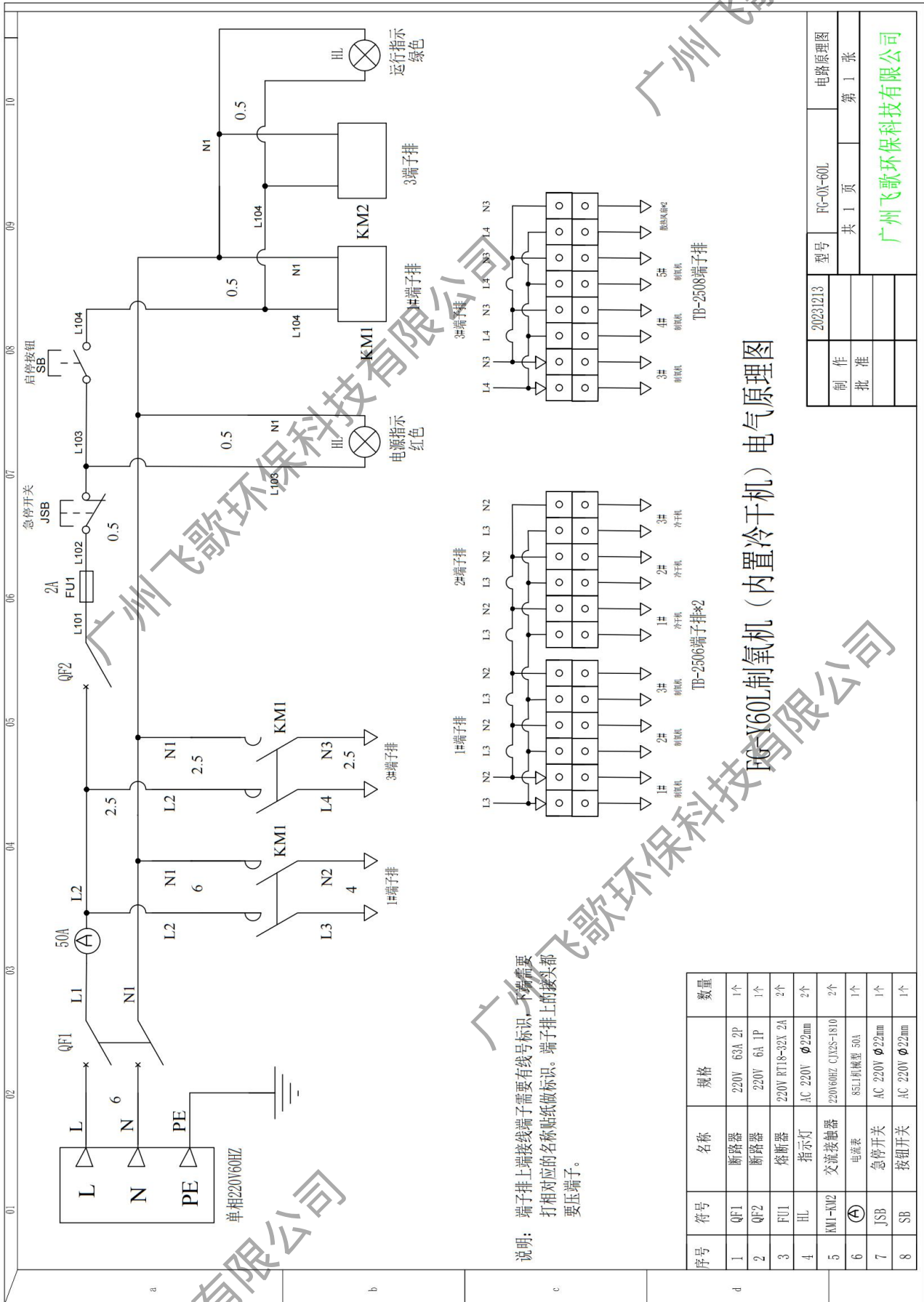
- 1、首先把接在氧气输出口上的软管拔掉，看看流量计是否正常，还是不正常的话接着把流量计旋钮调到最大看看流量计是否有上升。
- 2、做了第一步氧气流量计还是不正常，需要打开机箱，检查里面气管是否破损或者掉落。
- 3、前两步检查后还是不能找到原因，接着检查制氧机线路板指示灯是否正常，有没有220v输入。
- 4、以上检查做完后还是找不到原因，表示制氧机分子筛可能坏掉，需要联系厂家更换。

#### 三、机器显示运行、但没有空压机转动的声音。

- 1、打开机箱，确认空压机是否转动。
- 2、确认没转动后，先把机器的电源断开，检查空压机电容是否有击穿现象，如果没击穿，用螺丝刀拨动空压机叶轮几圈，再通电试试看能不能转动。
- 3、如果还是没转动，接着检查制氧机线路板是否有220v输入，假如有220v输入，表示空压机坏掉，需要联系厂家处理。

#### 四、机器显示运行，但空压机排气口出来的气体温度过高。

- 1、检查冷干机温控是否没设置好。
- 2、检查冷干机是否坏掉。



说明：端子排上端接线端子需要有线号标识，下端需要打相对应的名称贴纸做标识。端子排上的接头都要压端子。

序号	符号	名称	规格	数量
1	QF1	断路器	220V 63A 2P	1个
2	QF2	断路器	220V 6A 1P	1个
3	FU1	熔断器	220V RT18-32X 2A	2个
4	HL	指示灯	AC 220V $\phi$ 22mm	2个
5	KM1-KM2	交流接触器	220V/60HZ CJX2S-1810	2个
6	$\text{\textcircled{A}}$	电流表	85L机械式 50A	1个
7	JSB	急停开关	AC 220V $\phi$ 22mm	1个
8	SB	按钮开关	AC 220V $\phi$ 22mm	1个

FG-Y60L制氧机（内置冷干机）电气原理图

20231213	型号	FG-0X-60L	电路原理图
	制作	共 1 页	第 1 张
	批准		
广州飞歌环保科技有限公司			